



ENFOQUE
INGENIERIA

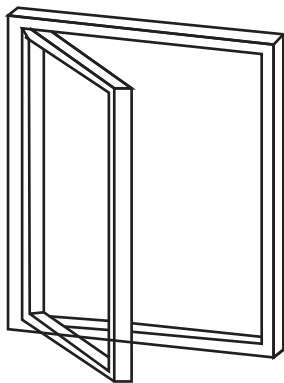
INNOVATION GLASS

SOLUCIONES DE CRISTAL

BATIENTE

Realiza una apertura exterior de manera lateral limitada, este movimiento es realizado por la acción de una doble articulación ubicada en la parte lateral del marco perimetral.

Usos. Indicado para instalarse en espacios reducidos

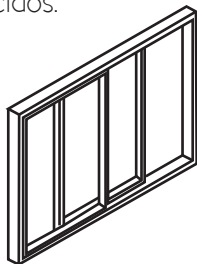


VENTANERIA EN ALUMINIO

CORREDIZA HORIZONTAL Y CORREDIZA VERTICAL

Su maniobrabilidad y deslizamiento puede ser hacia arriba y hacia abajo, o de derecha a izquierda según la posición en que se encuentra, este sistema hace que su apertura o su cierre sea más rápida y práctico a la hora de ser usado. Es un estilo distinto ya que no sobresale como todas las demás haciendo uso óptimo de espacio.

Usos: Indicado para instalarse tanto en espacios con gran amplitud como reducidos.

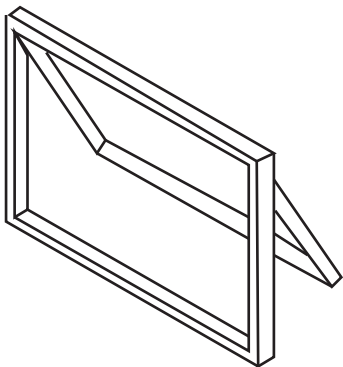


VENTANERIA EN ALUMINIO

BASCULANTE

Realiza una apertura externa hacia arriba de manera limitada, este movimiento es realizado por la acción de una articulación ubicada en la parte superior del marco perimetral.

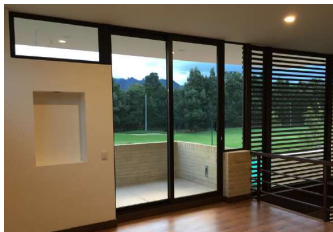
Usos: Indicado para espacios con muros altos y con poca ventilación.



VENTANERIA EN ALUMINIO



BATIENTE



CORREDIZA



PROYECTANTE

**VENTANERIA EN
ALUMINIO**